

円孔内を流体が通過する穴開き平板の熱伝導解析

円形の穴の開いている平板の非定常熱伝導解析を MPACT の 4 節点平面熱伝導要素を用い計算を行った。平板の形状は、Fig. 1 に示すように 20 x 24 インチで中央に半径 5 インチの穴が存在する。また、平板の厚さは 0.1 インチである。対称条件を考慮して平板の 1/4 をモデル化した。穴の内部には 1000 ° F の流体が流れており、平板の外面は一定温度 500 ° F であるとする。また、平板の初期温度を 500 ° F として 5 秒間の昇温過程を解析し、MSC.Marc の例題 5.3 の解と比較した。用いた材料定数は以下の通り。

熱伝導率 $\kappa = 0.42117 \times 10e-5 \text{ Btu/sec} \cdot \text{in} \cdot ^\circ \text{F}$

比熱 $c = 0.3523 \times 10e-3 \text{ Btu/lb} \cdot ^\circ \text{F}$

密度 $\rho = 0.7254 \times 10e-3 \text{ lb/in}^3$

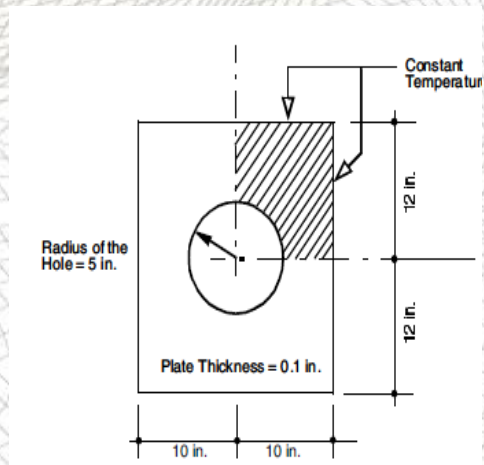


Fig.1 解析対象の穴開き平板

境界条件として、物体の初期温度を一様温度 500° F と設定し、対称線上(x=0, y=0)の境界は断熱とした。x=10, y=12.0 上の境界は一定温度を与える。また、内部の穴の境界面は熱伝達境界と仮定し、流体温度 1000° F、熱伝達係数 $0.4678 \times 10e-5 \text{ Btu/sec} \cdot \text{sq.in}$ を用いた。時間刻み幅は、一定幅 0.5 秒として全 10 ステップ (5.0 秒間) の非定常解析を行った。

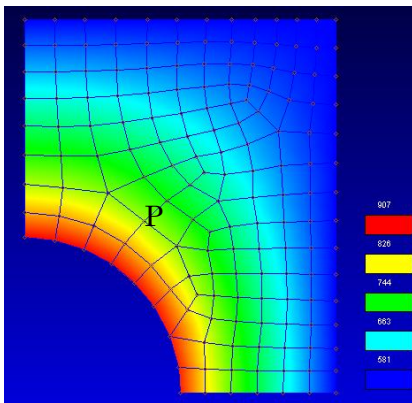


Fig. 2 時刻 5 秒の温度分布

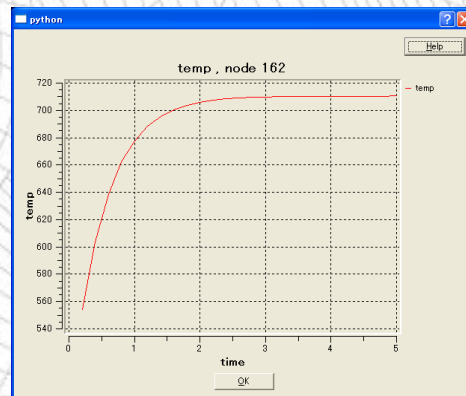


Fig. 3 点 P における温度履歴

Fig. 2 に時刻 5 秒の温度分布を示す。初期温度 500° F から次第に穴内部の流体 (1000° F) により温度が上昇している様子が分る。Fig.3 に点 P の温度履歴を示す。また、参考とし Fig.4 に MSC.Marc の結果を示す。MPACT の結果は、ほとんど MSC.Marc と同一の結果が得られた。

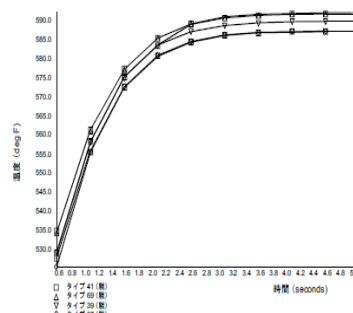


Fig.4 MSC.Marc の結果 (参考)